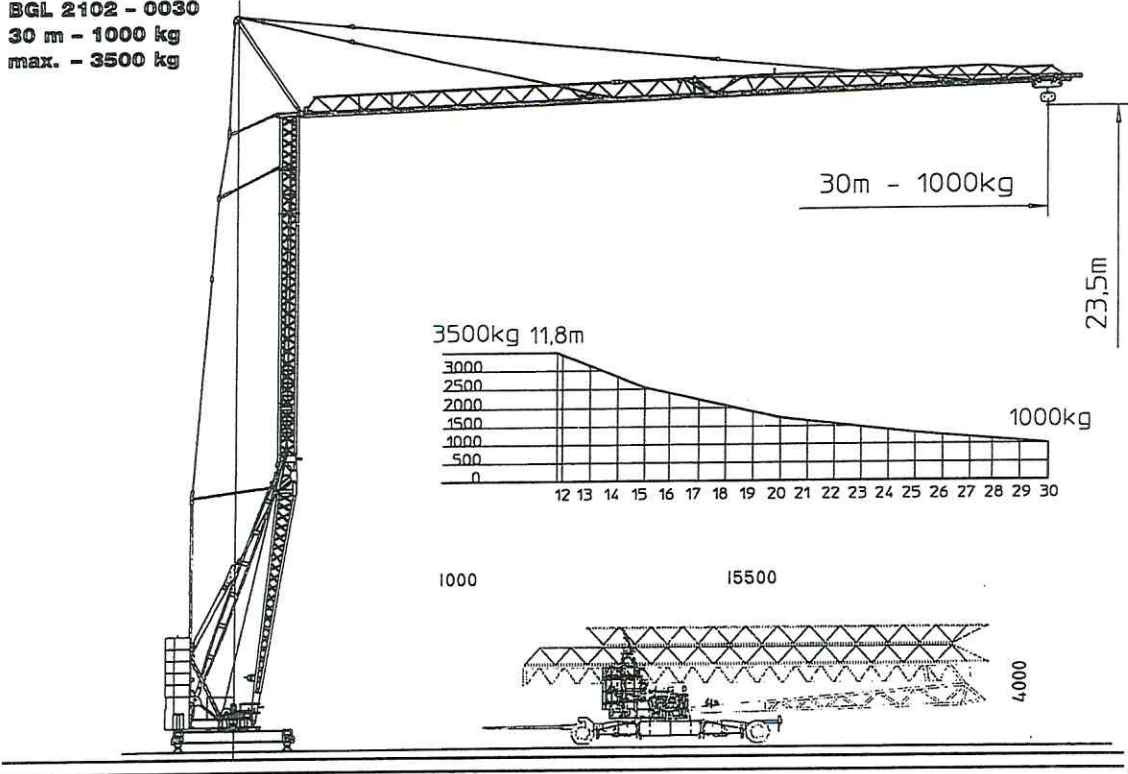
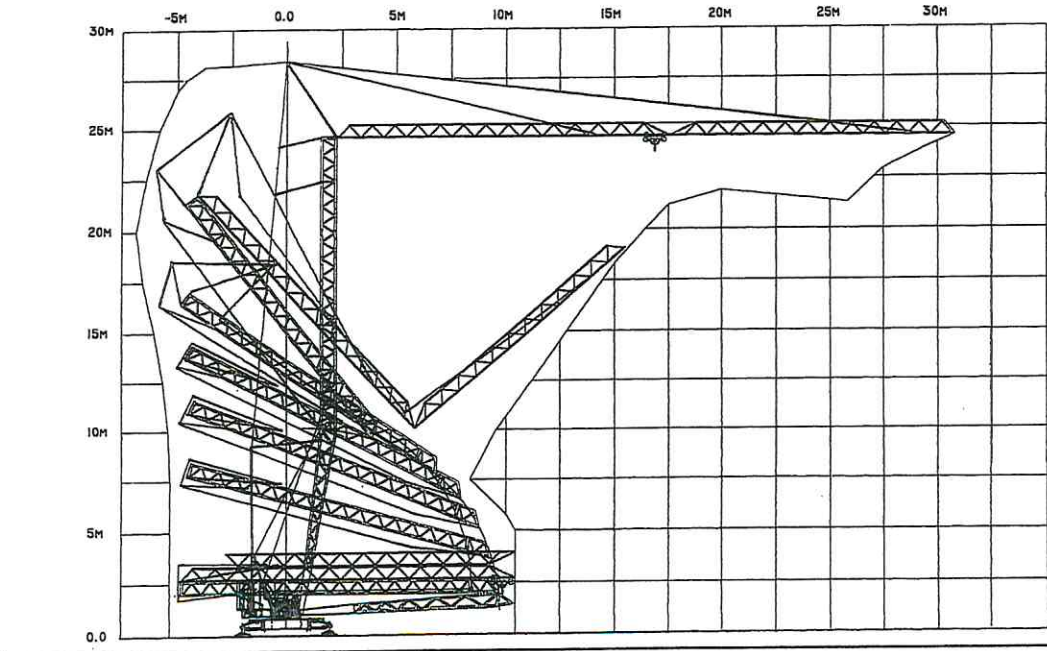


**TK 3010/3 Datenblatt**

**BGL 2102 - 0030**  
**30 m - 1000 kg**  
**max. - 3500 kg**



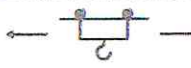
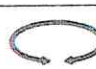


**Montage - Platzbedarfsdiagramm**  
 Erection - Space required diagram  
 Montage - Surface utile



# TK 3010/3

Leistungsdaten Performance data Details techniques	Ausladung (m) Radius Portée	Tragkraft (kg) Lifting capacity Capacité	Max. Tragkraft (kg) Lifting capacity max. Capacité max.
<b>Ausleger 30 m</b> Jib 30 m / Flèche 30 m	30	1000	3500

Geschwindigkeiten Speeds Vitesses				m/min.	kg
		m/min.	kg		
		42	1800		
		30	2500		
	→	21	3500		
	<b>Katzfahren</b> Trolleying / Distribution 			m/min.	20/40
	<b>Drehen stufenlos</b> Slewing / Orientation 			r.p.m.	0,1 · 0,9

## Allgemeine technische Daten

General technical data  
Details techniques généraux

<b>Konstruktionsgewicht</b> Weight / Poids de la grue	kg	9.200	<b>Ges. elektr. Leistung</b> Motor power / Puissance total	kW	19
<b>Gegengewicht</b> Counterweight / Contrepoids	kg	15.000	<b>Kabelquerschnitt</b> Cable section / Section du câble	mm <sup>2</sup>	5 x 10
<b>Drehradius</b> Slewing radius / Rayon de giration	m	2,5	<b>Netzstrom</b> Mains supply / Réseau	V/Hz	400/50
<b>Max. Eckdruck</b> Corner load / Pression	kN	128			
<b>Spindelabstand</b> Support basis / Ecartement	m	4,0x4,0			
<b>Spurweite</b> Track gauge / Voie	m	3,8			